

1	2	3	4	5	6	7	8
Diametri ammessi		1/4" - 3/8" - 1/2"					
Lunghezza tubo		15 m					
Pressione di lavoro		max 15 bar					
Temperatura di lavoro		max 60°C					
Connessione ingresso		1/2" M					
Connessione uscita		1/2" F					
Peso		18,9 Kg					
Materiali costruttivi rullo e fiancate		AISI 304					
Materiali costruttivi perno e giunto		AISI 303					
Materiale molla principale		Acciaio al carbonio					
Adatto all'utilizzo		Aria-Acqua-Prodotti chimici					

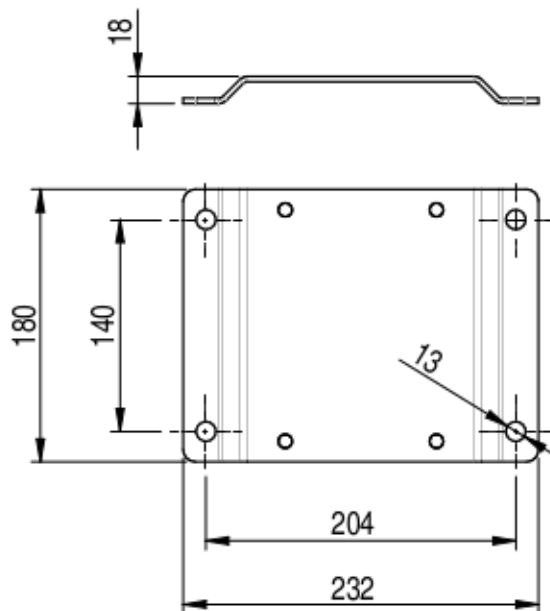


AVVOLGI TUBO AUTOMATICO
cod. 008.03000015

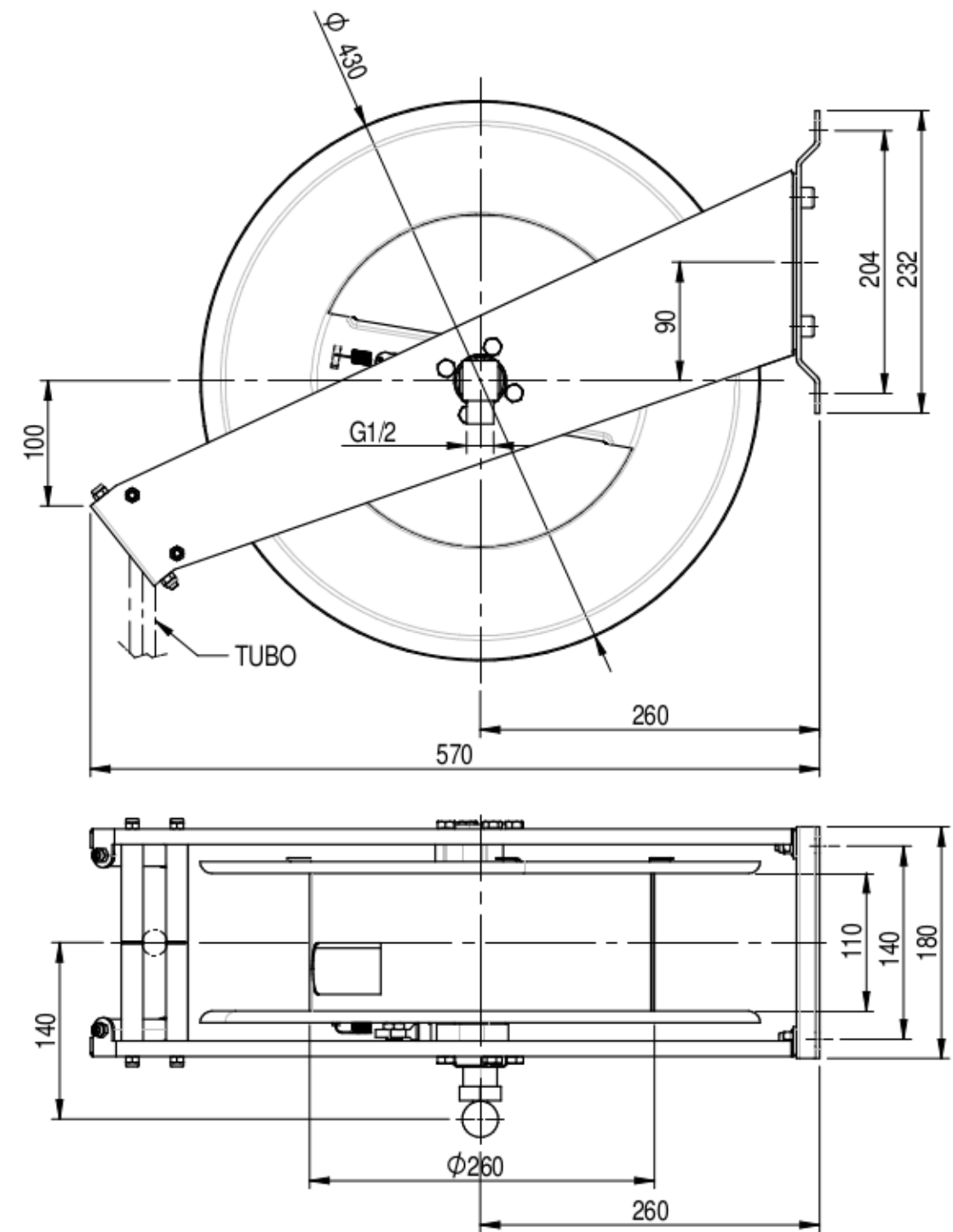
TUBO 15m
cod. 00403000075

INNESTO RAPIDO
cod. 00406000072

PISTOLA NITO
cod. 00502000010



STAFFA FISSAGGIO



Shop Group S.r.l.
Via A. de Gasperi, 3
01033 Civita Castellana (VT)
Servizio assistenza clienti
Tel 0761/599396
email: info@shopgroup.it